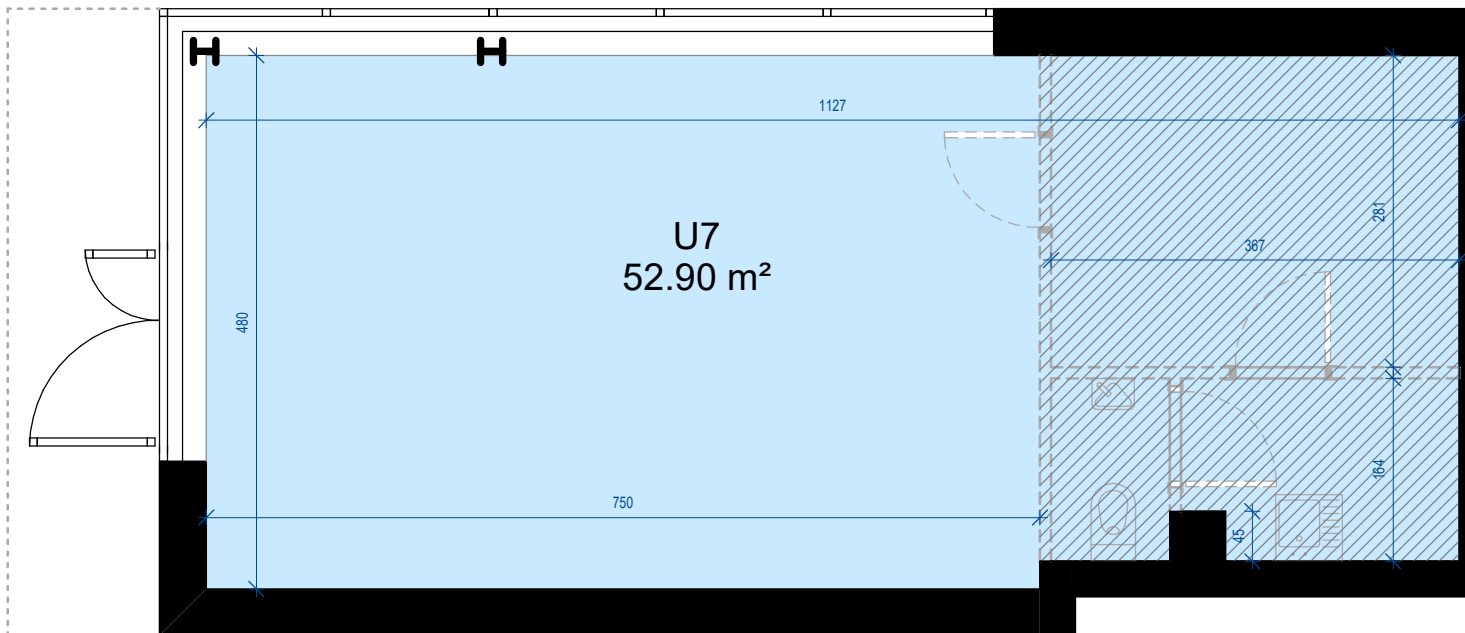


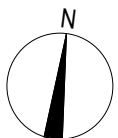
BUD. B



U7
52.90 m²




Piętro	0
Numer lokalu	U7
Powierzchnia	52,90m ²



Uwaga: powierzchnia liczona wg PN-ISO 9836:1997. Na etapie projektu wykonawczego i realizacji obiektu mogą wystąpić korekty w powierzchni lokali i układzie ścian. Aranżacja lokalu usługowego ma charakter poglądowy, ścianki działowe wewnątrz lokalu po stronie Nabywcy.

Budynek usługowy
ul. Mikołowska, Gliwice

 **ACATOM**[®]

ACATOM SP. Z O.O. SP. K.
ul. Christo Botewa 14
30-798 Kraków

 **ucees**

Projektant